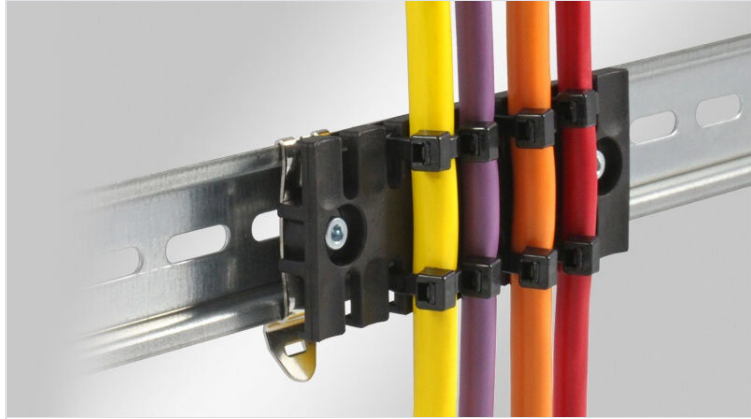


SF/ZL ストレインリリーフプレート

35mmH型DINレール用



ストレインリリーフプレートSF/ZLは、35mmDINレールへの取付けに使用されます。

ケーブル・ホース・ライン配線において、歪み対策が必要な場面に、簡単かつ低コストで使用することができます。

このシリーズは、ストレインリリーフプレートZLをベースにしており、取付フットがあらかじめ付いています。



仕様

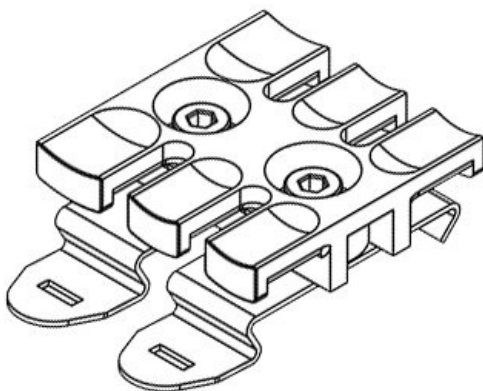
材質	ポリアミド スナップインフット: パネ鋼
難燃性クラス	UL-94-V0、自己消火性
温度	-40 C° ~ 140 C°
特性	シリコンフリー、ハロゲンフリー
取付型式	スナップイン

特長とメリット

- ストレインリリーフ機能 (EN 62444準拠)
- 工具いらずの簡単取付け
- 優れたコストパフォーマンス
- 高密度配線
- 多彩な用途

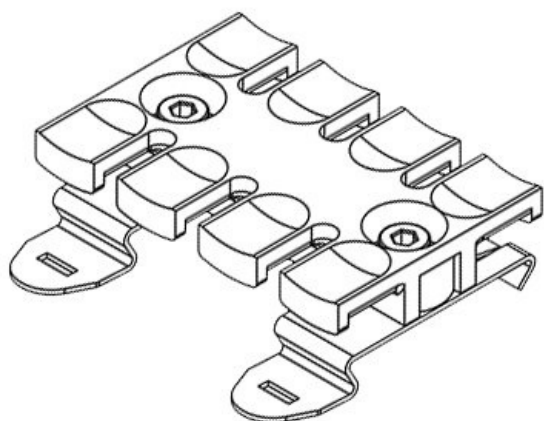
製品タイプとサイズ

SF|ZL 39



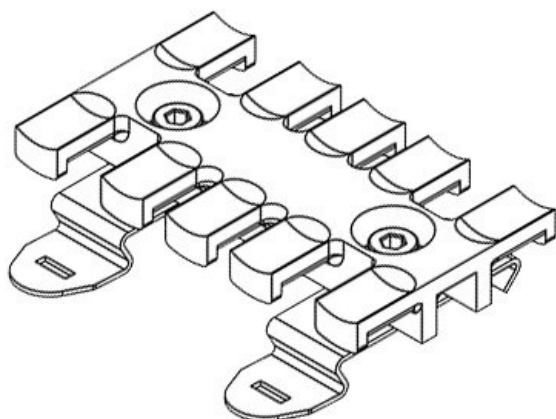
部品番号	32351	取付高	11,4 mm
EAN	4251269301	留め金数	3
	247		
梱包単位	10		
ケーブル数	3		
長さ	38,5 mm		
幅	51,7 mm		
高さ	16 mm		

SF|ZL 60



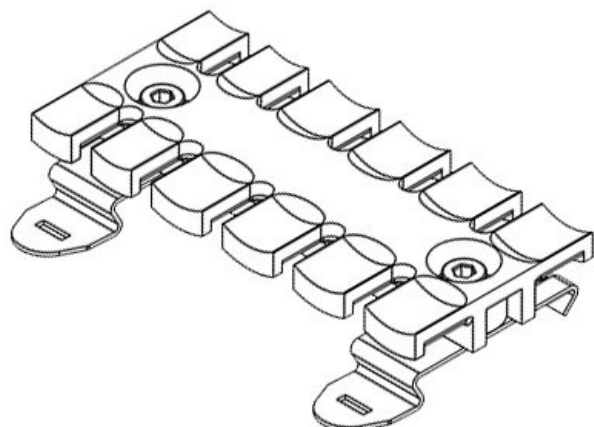
部品番号	32352	取付高	11,4 mm
EAN	4251269301	留め金数	4
	254		
梱包単位	10		
ケーブル数	4		
長さ	59,5 mm		
幅	51,7 mm		
高さ	16 mm		

SF|ZL 70



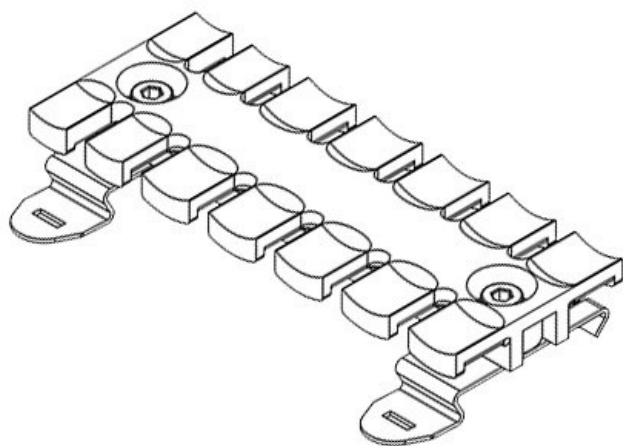
部品番号	32353	取付高	11,4 mm
EAN	4251269301	留め金数	5
	261		
梱包単位	10		
ケーブル数	5		
長さ	69,1 mm		
幅	51,7 mm		
高さ	16 mm		

SF|ZL 87



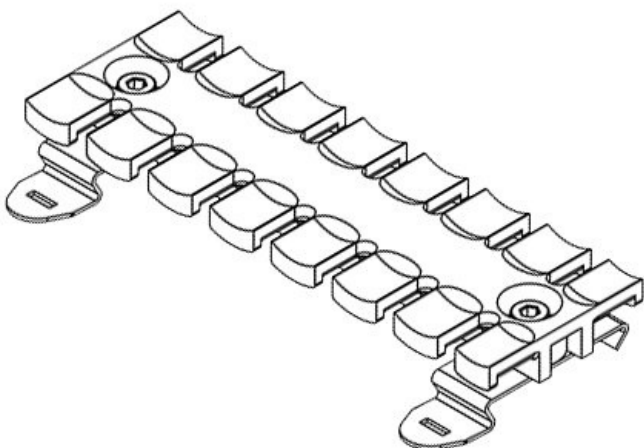
部品番号	32354	取付高	11,4 mm
EAN	4251269301	留め金数	6
	278		
梱包単位	10		
ケーブル数	6		
長さ	86,5 mm		
幅	51,7 mm		
高さ	16 mm		

SF|ZL 103



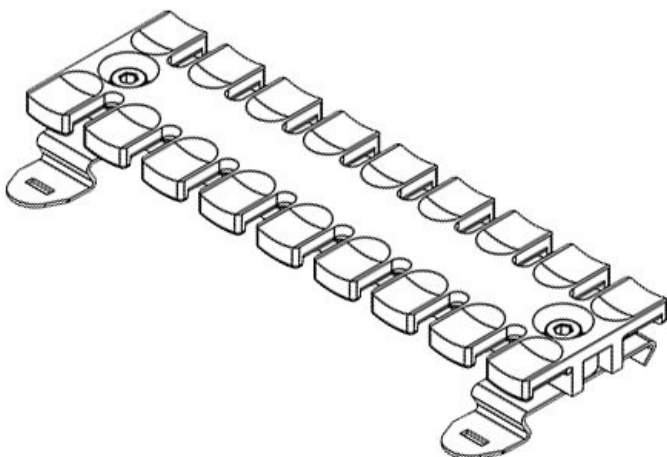
部品番号	32355	取付高	11,4 mm
EAN	4251269301	留め金数	7
	285		
梱包単位	10		
ケーブル数	7		
長さ	102,5 mm		
幅	51,7 mm		
高さ	16 mm		

SF|ZL 121



部品番号	32356	取付高	11,4 mm
EAN	4251269301	留め金数	8
	292		
梱包単位	10		
ケーブル数	8		
長さ	121 mm		
幅	51,7 mm		
高さ	16 mm		

SF|ZL 140



部品番号	32357	取付高	11,4 mm
EAN	4251269301	留め金数	9
	308		
梱包単位	10		
ケーブル数	9		
長さ	139,5 mm		
幅	51,7 mm		
高さ	16 mm		

部品番号	32358	取付高	11,4 mm
EAN	4251269301	留め金数	12
	315		
梱包単位	10		
ケーブル数	12		
長さ	180 mm		
幅	51,7 mm		
高さ	16 mm		

